

有效防病毒保证校园网络畅通无阻

— 上海格致中学案例

“惠普 ProCurve 网络产品的防病毒功能，有效地为我们抵挡了病毒的侵袭。校园网络的畅通无阻让我们日常教学工作能够顺利进行，并能够采取多种更为先进的多媒体、网络化等授课手段。建设的上海格致中学校园网使其的信息化水平达到了一流标准，为上海格致中学今后建设基于校园网的数字化信息应用系统奠定了坚实的基础。”

上海格致中学网络中心主管 倪慧凌



挑战：

随着上海格致中学的高速发展，目前学校的IT基础设施已经不能满足教学的需要，从2004年开始，格致中学开始加大信息化建设力度，开始了数字校园的建设。

解决方案：

- 新网络以全千兆光纤为主干，整体百兆到桌面，局部千兆到桌面的结构。
- 新网络为学校的局部无线接入点和网络电话提供网络供电的支持。
- 采用2/3/4层5308双核心和3层静态2600系列接入交换机。

上海格致中学是一个有着悠久历史的百年名校，前身为格致书院，创建于1874年，学校经过两轮改扩建，建筑面积增至3.1万平方米，占地1.3万平方米，完整的一个街区。随着上海格致中学的高速发展，目前学校的IT基础设施已经不能满足教学的需要，从2004年开始，格致中学开始加大信息化建设力度，开始了数字校园的建设。

经过格致中学的仔细比对，最终选择采用惠普 ProCurve 网络全部产品构建现代化校园网络。惠普 ProCurve 网络需要为格致中学提供一个高可靠、高性能、高安全的网络结构，并以新网络为基础为格致中学建立起一套相对完善的校园管理系统。使网络安全可靠，从而实现教育管理、多媒体教学、图书馆管理自动化，而且还要通过 Internet 实现远程教学，提供可增值可管理的业务，必须具备高性能、高安全性、高可靠性，可管理、可增值特性以及开放性、兼容性、可扩展性。

上海格致中学网络有一个最大的特点就是病毒抑制功能，这也是这款技术第一次应用于中国校园网络，惠普 ProCurve 通过在 5300XL 系列交换机的上的 Virus Throttling 功能，将网络防病毒技术提高到一个新的层次，在不增加网络负担、管理复杂的前提下，将对病毒的反应所需的时间缩短到病毒出现的时间。

原来在校园网络中遇到病毒只能采用杀毒软件，只能是亡羊补牢，有时面对如洪水般泛滥的网络病毒，束手无策，有看法，没办法。面对如此困惑，ProCurve 把独有的病毒抑制功能用在了上海格致中学的网络病毒的防护上，早发现、早报告、早隔离、早治疗，实现了基于上海格致中学网络流量的内网主动防御系统，确保上海格致中学校园网络畅通无阻。

结果:

- 基于核心、边缘的统一策略管理和核心交换机内置病毒抑制特点,使得网络更为安全和可靠,使得管理和发现更为精细。
- 从学校教育应用出发,并结合网络三层应用到边缘,促使校园管理系统、一卡通系统、图书管理系统等得到了更好地体现和应用。
- 惠普的全球化网络特有的服务体系给学校一套完整的解决途径,使得学校买得放心,用的更放心。

配置设备

- 核心 — ProCurve Switch 5308xl (2台)
- 接入 — ProCurve Switch 2600系列(Switch 2626/Switch 2650/ Switch 2626PWR), 以及ProCurve Switch 4104gl

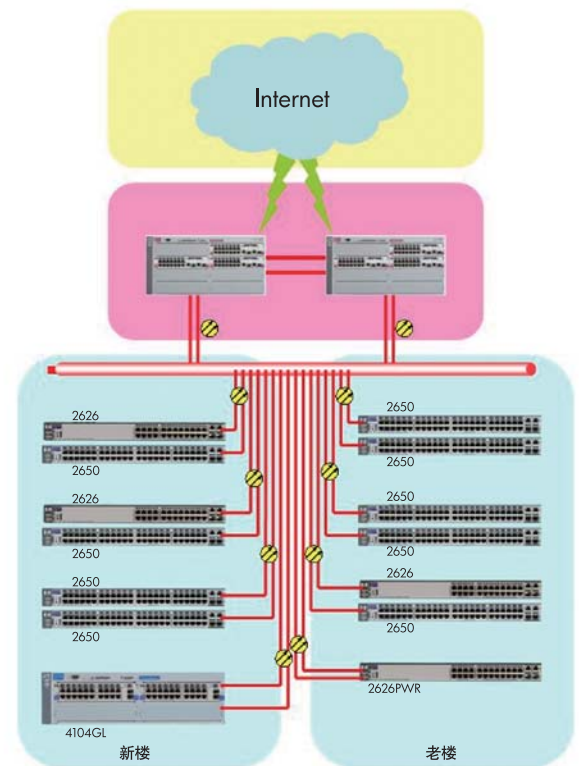
新网络以全千兆光纤为主干,整体百兆到桌面,局部千兆到桌面的结构。网络采用2/3/4层5308双核心交换机产品,其具有高密度的全千兆以太网端口、丰富的业务特性、便捷的WEB配置,为用户提供高性能、低成本、可WEB网管的千兆解决方案,是千兆汇聚或接入的理想选择。接入层采用2600系列接入交换机,配有48或24个自适应的10/100端口和2个10/100/1000或mini-GBIC连接双功能定制端口,并配有冗余和外部电源,性价比极高。

随着学校的发展校园网络一定还会不断扩大、升级,惠普ProCurve网络的机箱式的核心交换机为学校提供相对的可扩展空间,利于未来的拓展。而且惠普ProCurve网络提供了完备的网络管理,完善的网络监控,切合实际的网络规划,把有线网络和无线网络以单一界面、统一策略管理起来,并实现很高的安全性,大大降低用户无线网络管理的复杂性,减少出现安全漏洞的可能性。

网络能够在接入点做出决策,减少核心设备的负荷,在流量进入网络之前执行访问和安全策略。网络可以按照IT管理人员的指示,为每个用户、每个会话进行动态、自动配置。对于访问网络的个人,交换机能够根据其特定的访问权限,准许或限制其访问。这些自动配置功能使网络更具动态性、安全性和适应性,同时能够满足学校师生的独特需求。网络基于核心、边缘的统一策略管理和核心交换机内置病毒抑制特点,使得网络更为安全和可靠,使得管理和发现更为精细。

惠普ProCurve网络产品独有的终身保修服务最大限度的保护了用户的投资。惠普的全球化网络特有的服务体系给学校一套完整的解决途径,使得学校买得放心,用的更放心。

上海格致中学网络已经在为学校日常工作提供帮助,综合办公子网,主要用来完成学校的各项管理功能,为校领导和各个部门提供可靠的数据,实现办公自动化;教学子网,主要实现多媒体教学,普及计算机网络基础知识;建立网络管理中心,各应用子网设立分中心;建立功能齐备的网络管理系统,保证网络高效可靠地运行,同时提供丰富的网络应用资源和便利的资源访问手段。将网络中心与CERNET相连,并由此进入Internet。校园网逐步为广大教师、学生、科研人员提供丰富的网络应用资源,包括电子邮件服务、网络目录服务、文件访问和共享服务、图书科技情报查询服务、电子新闻服务、远程高速信息服务和计算服务、远程计算机教育、远程计算机协同工作以及教育和科研管理服务等等。总之,此次建设的上海格致中学校园网使其的信息化水平达到了一流标准,为上海格致中学今后建设基于校园网的数字化信息应用系统奠定了坚实的基础。



更多信息

欲知有关 ProCurve Networking 的详情，

请访问：www.hp.com.cn/network

Hewlett-Packard Development Company, L.P. 2009 年版权所有。本文信息如有更改，恕不另行通知。惠普产品与服务的全部保修内容在此类产品和服务附带的保修单中明确说明。本文信息不得视为额外的保修承诺。惠普对本文中所包含的技术或编辑错误、遗漏概不负责。

2009 年 3 月中国印刷

P/N: PMG3001-0801197CHP

